

# リコモジュリン点滴静注用12800 1バイアル包装パッケージ変更のご案内

謹啓 時下ますますご清栄のこととお慶び申し上げます。

平素は、弊社製品に対しまして格別のご高配を賜り厚く御礼申し上げます。

このたび、血液凝固阻止剤「**リコモジュリン®点滴静注用12800**」1バイアル包装のパッケージにつきまして、下記の通り変更しましたので、謹んでご案内申し上げます。

謹白

2017年10月

旭化成ファーマ株式会社

## 記

### 血液凝固阻止剤

# リコモジュリン®点滴静注用12800

トロンボモデュリン アルファ (遺伝子組換え) 製剤

12,800単位×1バイアル

### パッケージ



### ■ パッケージ変更内容

- ① サイズ変更  
幅 奥行 高さ  
(97.5mm×50mm×40mm)  
幅 奥行 高さ  
(85mm×50mm×56mm)
- ② 形状変更  
天面 3枚フラップ  
底面 ワンタッチ式  
両側面 4枚フラップ  
底面 解体ミシン目追加  
(裏面に説明図を記載)
- ③ 封緘テープを廃止し、開封ミシン目による開封方法へ変更
- ④ 刻印方式変更 (部)  
インクジェット印字 (白地 黒文字)  
レーザー印字 (黒地 白文字)
- ⑤ バイアルと添付文書の配置変更  
横置き → 縦置き
- ⑥ 注意書表示面変更 (部)  
天面 → 前面
- ⑦ 成分表示面変更 (部)  
前面 → 天面



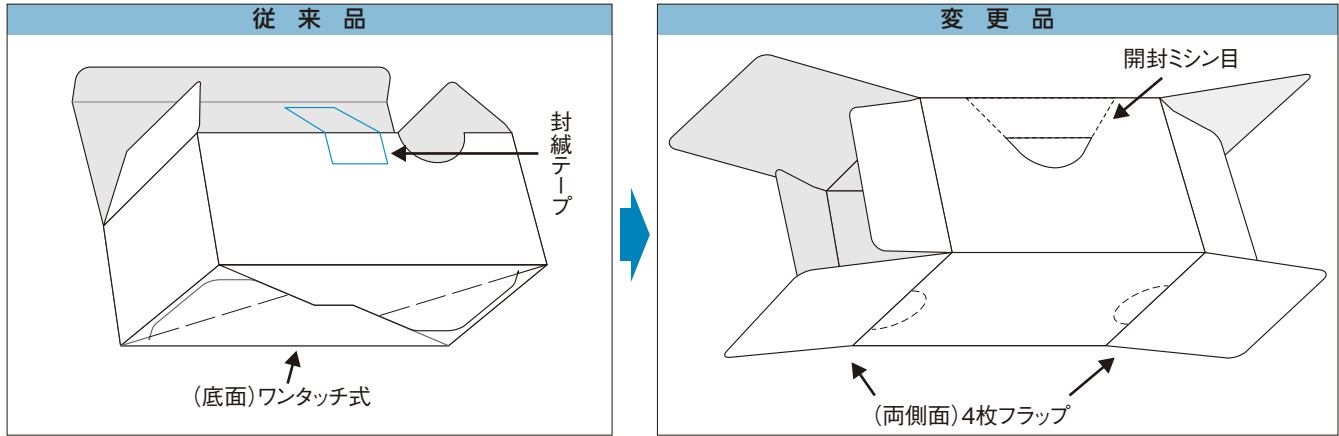
※ バイアルは変更ありません。  
(裏面もご覧下さい)

AsahiKASEI

〈グループ理念〉

私たち旭化成グループは、世界の人びとの“いのち”と“くらし”に貢献します。

## ■ パッケージの形状変更



## ■ 変更後の識別方法

変更品のパッケージには **パッケージ変更** と表示いたします。

## ■ 変更品製造番号および出荷予定時期

品名	包装	統一商品コード	GS1データベース (調剤包装単位) (商品コード)	GS1データベース (販売包装単位) (商品コード+変動情報)	変更品製造番号 (使用期限)	出荷予定時期
リコモジュリン 点滴静注用12800	1バイアル	153195585	(01)04987153198098 	(17)190500(10)REA117L  (01)14987153195582	REA117L より (2019年 5月)	2017年11月上旬

変更品につきましては、従来品の在庫が無くなり次第順次出荷いたします。弊社在庫状況により、出荷予定時期が若干前後する場合がございますので、ご了承の程よろしくお願いたします。

## ■ 統一商品コード・GS1データベース (商品コード) の変更はありません

## ■ リコモジュリン点滴静注用12800 10バイアルに変更はありません

## ■ バイアルのサイズ・ラベルに変更はありません

以上